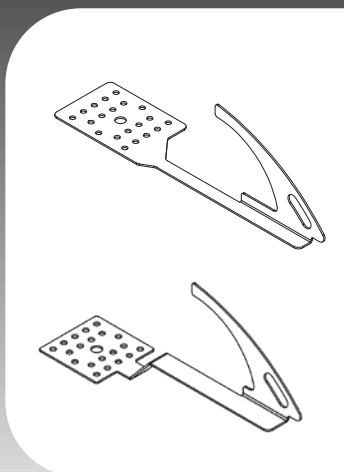


INSTRUCTIONS DE MONTAGE



**DH
DHB PLUS**

Montage sur
TOITURE INCLINÉE EN BOIS



Instructions importantes pour le montage

Les crochets de sécurité pour toiture inclinée swissporSAFSYS ne peuvent être installés que par du personnel qualifié ou des entreprises qualifiées.

L'assemblage doit être contrôlé de manière adéquate, par exemple par des calculs et des essais.

La conformité du matériau des éléments de fixation doit être idoité être garantie.

Avant l'installation, il est essentiel de vérifier que le support d'installation est adapté à la pose et que l'installateur s'assure qu'il peut supporter les charges. En cas de doute ou d'absence de connaissances quant à la conformité du support de pose aux exigences de charge, les produits swissporSAFSYS ne doivent pas être installés ou utilisés et, en cas de doute, un ingénieur en structure doit être consulté.

Ces instructions de montage et les étage de travail doivent être respectées sans faute !

Il est essentiel de lire et de suivre attentivement les règles de sécurité et les directives générales avant d'installer les crochets de toit de sécurité swissporSAFSYS.



Chaque fois qu'un produit swissporSAFSYS est installé, un rapport d'installation doit être établi conformément à l'annexe A de la norme EN 795:2012.

Les instructions à suivre sont indiquées de façon schématique et expliquées par écrit.
Si vous avez des questions, veuillez contacter notre service technique :

swisspor Romandie SA

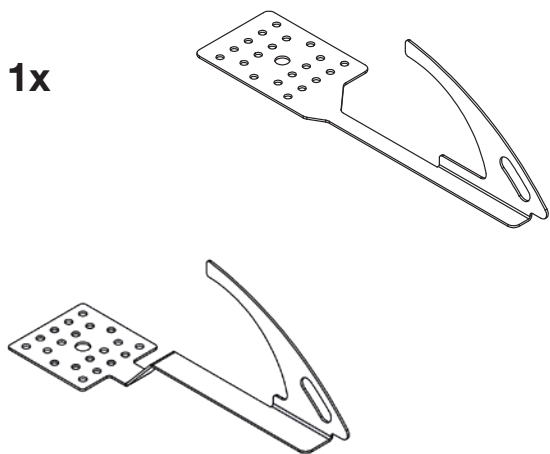
Chemin du Bugnon 100, 1 618 Châtel.-St.-Denis

Tel. +41 21 948 48 48, mail: romandie@swisspor.com, www.swisspor.ch

CROCHETS DE SÉCURITÉ (TOITURE EN BOIS)

1) Produit

1x



3x



8x160
ou 8x200

2) Outils nécessaires



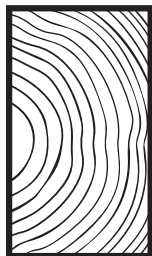
Visseuse (sans fil)



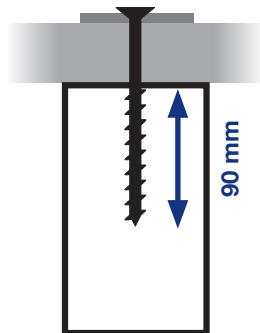
CROCHETS DE SÉCURITÉ (TOITURE EN BOIS)

3) Préparation

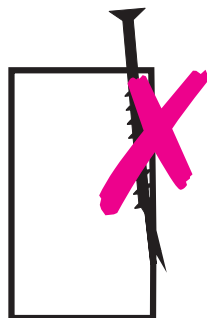
Section des chevrons
min. 8 x 14 cm



Profondeur de vissage
min. 90 mm



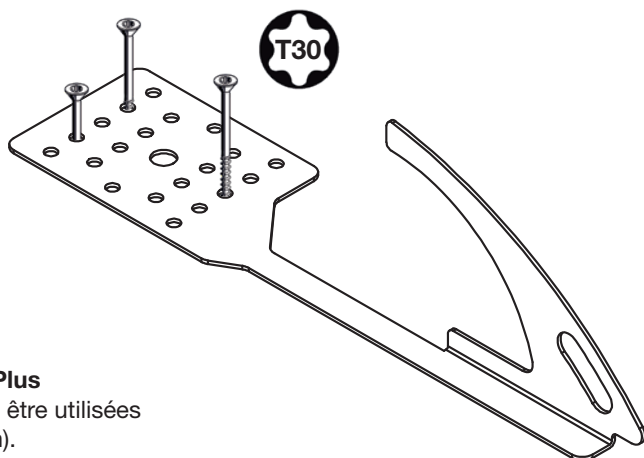
Ne pas fendre
les chevrons !



4) Vissage

Vissez complètement toutes les vis l'une après l'autre avec une clé dynamométrique ayant un couple de 13 NM jusqu'à ce que la tête de la vis soit à fleur du support et que le crochet de toiture ne puisse plus être déplacé.

 min. **13 NM**



Pour les DH et DHB Plus
au moins 3 vis doivent être utilisées
(exemple d'application).

Explications

- Positionnement de la plaque de base des crochets de sécurité sur les chevrons au centre de ceux-ci
- Chevrons en bois massif section min. 8 x 14 cm
- 3 vis à bois par crochet (fournies)
- Profondeur de vissage d'au moins 90 mm
- Ne pas fendre les chevrons !
- La longueur de la vis peut devoir être ajustée en fonction de la composition de la construction (voligeage, lattes, contre-lattes, etc.).
- **Document de pose** selon la norme EN 795:2012, l'annexe A est à établir.
- Les directives d'installation et les règles de sécurité doivent être respectées !

>> Voir le document de pose sur www.swisspor.ch

Informations importantes sur les produits

Les crochets de sécurité en toiture inclinée swissporSAFSYS sont des crochets de sécurité de type B conformément à la norme EN 517:2006. Les crochets de sécurité en toiture inclinée peuvent être utilisés par une personne au maximum à la fois.

L'utilisation des crochets de sécurité en toiture inclinée swissporSAFSYS n'est autorisée que pour la protection contre les chutes. Lors de l'utilisation des crochets de sécurité en toiture inclinée swissporSAFSYS, l'utilisateur doit être équipé de dispositifs antichutes conformes à la norme EN 365, qui limite à 6 kN maximum les forces dynamiques maximales agissant sur l'utilisateur lors d'un arrêt de chute.

- 1** nom du produit
- 2** type du produit
- 3** utilisation par nbr. max. de personnes
- 4** notes instruction de montage et règle de sécurité doivent être strictement respectées
- 5** numéro de série
- 6** utilisation prévue

